

1. TEHNIČNI OPIS

Motorji serije MS, MY, MYT, 56, 63, 71, 80, 90, 112, 132 so asinhronski motorji s kratkostično kletko. Standardni motorji imajo stopnjo zaščite IP55 ali IP56 (posebne zahteve). Namenjeni so neprekinjenemu delu S1. Sestavni deli ohišja motorja so izdelani iz aluminijaste zlitine EN AC-44300(AK11), razen pokrova ventilatorja, ki je izdelan iz jeklene pločevine. V priključni omarici motorja je priključitev. Priključite motor na električno omrežje in zaščitni kontakt. Potreben je zaščitni vodnik "PE" ali zaščitni vodnik "PEN" pri zaščiti z avtomatskim izklopom v sistemih TN, TT, IT. Priključna omarica je opremljena z izolacijsko oblogo skozi katero poteka napajalni kabel in je zatesnjen. Pri enofaznih motorjih, v seriji s pomožnim faznim navitjem, je vključen delovni kondenzator iz metaliziranega papirja, ki je povezan z na sponke priključne plošče. Motorji so zasnovani za vodoravno delovanje. Lahko se uporabljajo tudi v pokončnem položaju s koncem gredi, usmerjenim navzgor ali navzdol, pod pogojem, da bo vzdolžna obremenitev ležaja majhna, ki je posledica teže lastnega rotorja, škripca, sklopke ali ventilatorja, nameščenega na gredi motorja. Če imajo motorji kondenzacijske luknje, se kondenzat odstrani skozi gumijaste čepe v vodoravnem položaju. Motorji imajo svoje hlajenje. Najvišja temperatura okolice, v kateri delujejo motorji, je odvisna od podnebne zmogljivosti ne smejo presežati:

313K (+ 40°C) za zmerno podnebje N / 2, N / 3 in mokri tropski TH / 2, TH / 3,
318K (+ 45°C) za morsko podnebje MU / 2, MU / 3.

2. POGOJI DELOVANJA

Motorji serije MS, MY, MYT, 56, 63, 71, 80, 90, 112, 132 so motorji s kratkostično kletko. To so motorji za splošno rabo, namenjeni za uporabo na različnih strojih ali opremi. Ohišje motorja, izdelano za stopnjo zaščite IP55 (IP56), ščiti motor pred prodiranjem trdnih snovi ali vode po standardu PN-EN 60034-5. Odtok kondenzata se izvaja vsakih 12 mesecev oz. v težjih pogojih delovanja motorja na 3 mesece.

Motorji se zaženejo z neposrednim priklopom na električno omrežje. Motorji lahko delujejo z nihanjem napetosti, ki ne presega 5% napetosti nazivne napetosti motorja. Vsi nazivni podatki se nanašajo na nazivno napetost. Pri nihajnih napetosti, ki presegajo 10% nazivne napetosti, motorjev ne smete zagnati. Odstopanje od tega pravila je dovoljeno le, če ima motor ustrezne toplotne rezerve.

Vsak motor mora biti zaščiten pred preobremenitvijo in kratkim stikom, z zaščitnimi ukrepi, ki jih uporabnik uporabi v skladu s PN-89/E-05012 ali priporočila prejeta od proizvajalca. Uporaba zaščite je odvisna od naprave, ki se uporablja v skladu s PN-HD 60364-4-41.

Pogonski sestavni deli strojev, ki so neposredni povezani z gredjo motorja, bi morali biti dinamično uravnoveženi z natančnostjo najmanj 5 µm.

2.1. PRIPRAVA MOTORJA ZA POVEZAVO

Pred namestitvijo motorja na napravo preverite:

- ali se motor rotorja rahlo vrti,
- ali so komponente pogonske naprave neposredno povezane z gredjo motorja in so dinamično uravnoreženi.
- elementne naprave, gnane na gredi motorja, namestite (dršno) ali z rahlim pritiskom, v nasprotnem bi s tem lahko poškodovali ležaje. V tem času, naj bo gred motorja togo podprta iz strani ventilatorja, da stikalna sila ne poškoduje valovite podloške in odmakne osni zavoj rotorja.
- preverite, če je motor med delovanjem blokiran ali med osjo ventilatorja in drugimi elementi zadostuje minimalna razdalja (najmanj 20 mm).

Pozor : Dostop do zraka ne sme biti blokiran.

2.2. POVEZAVA MOTORJA NA OMREŽJE

2.2.1. TRIFAZNI MOTORJI:

a) za **230 / 400V nazivne napetosti je mogoče priključiti:**

na omrežje s 3x 400V 5%, 50Hz, 2% mednapetostno omrežje z navitjem motorja v zvezdno povezavo (Y). Za napajalna omrežja 3x 230V 5% 50Hz, 2% z navitjem motorja, povezanim v trikotniku (Δ).

b) motorji izdelani za druge napetosti (nihanje napetosti), se lahko priključijo na omrežje z medprevodniško napetostjo U, ki ustreza napetost, navedena na nazivni ploščici motorja.

$U=U_N$ 5%, $f=f_N$ 2%

Trifazni motorji 132, 112, 100, 90, 80, 71, 63 so izdelani kot:

a) enojna hitrost s številom polov: $2p = 2, 4, 6, 8$,

b) dvostopenjska s številom polov:

$2p = 4/2$ enojno navijanje,

$2p = 8/4$ enojno navijanje,

$2p = 8/6$ dvojno navijanje,

$2p = 6/4$ dvojno navijanje

in ostali – kot posebni.

2.2.2. ENOFAZNI MOTORJI, IZDELANI ZA 230V 50HZ OSNOVNE NAPETOSTI SE LAHKO PRIKLJUČIJO NA ENOFAZNO OMREŽJE 230V 5%, 50HZ 2%.

Enofazni motorji z delovnim kondenzatorjem so izdelani kot enostopenjski. Načini za povezavo navitji in kondenzatorja najdemo na priključitvi, vezavo z omrežjem in smer vrtenja so prikazani kot priključni diagrami v navodilih. Priključne diagrame najdemo tudi na priključitvi.

Trifazni (asinhronski) indukcijski motorji s splošnim namenom lahko sodelujejo s frekvenčnim pretvornikom. Izbira pogona in motor je odvisen od narave obremenitve motorja, območja hitrosti, prezračevalnih pogojev in drugo.

Hitrost standardnih indukcijskih (asinhronskih) motorjev se lahko nastavlja od 25 – 90 Hz.

2.2.3. PRED PRIKLJUČITVIJO MOTORJA PREVERITE NASLEDNJE:

- a) ali nazivna napetost ustreza napajalni napetosti,
- b) je povezava navitij na priključitvi v skladu z vezalno shemo,
- c) pravilnost zategovanja (N) in zaščitne mase motorja (PE),
- d) da je motor pravilno zaščiten pred obremenitvijo (odvajanje toplote),
- e) da je motor zaščiten pred kratkim stikom (varovalke ali elektromagnetni odklopnik),
- f) izolacijska upornost motorja, ki je v hladnem stanju ne sme biti nižja od 20 MOhm,
- g) da se smer vrtenja motorja ujema s smerjo vrtenja naprave. (Pri splošnih motorjih je smer vrtenja desno od konca gredi),
- h) ali kondenzator (v enofaznem motorju) ni poškodovan (ni poškodovano ohišje ali vdolbin).

Komentarji

1. V primeru, da je motor moker (če je upornost izolacije motorja nižja od 20MOhm), ga je treba sušiti pri temperaturi, ki ni višja od +80°C.
2. Izključitev motorja je treba izvesti s priključitvijo nevtralnega vodnika omrežja na ničelne točke motorja (N) in mase (PE) do zaščitnega terminala na motorju.
3. Med delovanjem motorja bodite pozorni na delovanje motorja in ga takoj izklopite iz omrežja, če opazite prekomerne vibracije motorja, znatno zmanjšanje vrtilne hitrosti, pregrevanje motorja ali ležaja.

3. VZDRŽEVANJE MOTORJA

Asinhroni motorji iz točke 1,2 in 3 CE izjava o skladnosti št. A po 24 mesecih obratovanja ali po 20.000 urah delovanja, kot tudi posebni asinhroni motorji iz točke 4 in 5 navedene izjave, po 12 mesecih dela oz. po 20 000 urah obratovanja, je treba izvajati preglede in vzdrževanja.

Med pregledom je treba storiti:

- a) zunanji pregled (stanje tesnjenja, vijačne povezave, površina),
 - b) čiščenje motorja ter zaščitne opreme brez demontaže, razen, če je pregled označen kot nujen,
 - c) meritev izkoristka ali odpornosti proti ozemljitvi,
 - d) merjenje izolacijske upornosti napajanja,
 - e) ocenitev hrupa oz. teka,
 - f) izpustiti kondenzat, tako, da gumijasti čep izvlečete iz odtočne luknje
- V različici IP55 - v ščitu s pogonske strani,
 - V različici IP56 - na obeh diskah: na strani pogona in na ventilatorju.

Pregled opravi usposobljena oseba in je treba upoštevati navodila s povezavo montaže motorja in električno shemo vezave. Izvedba preizkusa mora zadostovati energijsko kvalifikacijo.

4. PREIZKUS SPREJEMA PO PREGLEDU ALI POPRAVILU

Po pregledu in ponovni montaži motorja je treba opraviti naslednji test:

- a) meritev odpornosti navitja
- b) preveriti pravilnost vezave
- c) meritev izolacijske upornosti v hladnem stanju
- d) po potrebi opravite preizkus v prostem teku za 2 uri pri nazivni obremenitvi in preverjate temperaturo, da ostane v mejah normale. Preizkus je treba izvesti v skladu s PN-EN 60034-1.

5. TEŽE MOTORJEV

Masa motorjev je različna za različne vrste istih mehanskih količin, odvisno od izhodne moči, različnih sistemov montaže in različnih dodanih posebnih elementov.

6. SKLADIŠČENJE

Motorje shranjujemo v suhih in prezračevalnih prostorih, v stran od kakršnihkoli plinov, tekočin ali hlapov, ker škodujejo izolaciji, sestavnim delom in navitju. Izogibajte se prostorov, kjer so shranjena umetna gnojila, klor, apno, kisline, kemikalije ... Prostori naj bodo toplejši od 5°C in relativna vlažnost manjša od 70%.

Motorji, shranjeni po garancijskem obdobju bi morali biti obnovljeni, kar vključuje:

- a) zunanje čiščenje motorja,
- b) preverjanje pravilnosti delovanja ležajev, v primeru okvare, je treba ležaje zamenjati z novimi,
- c) merjenje izolacijske upornosti navitja in v primeru nižjega upora več kot 20MΩ (hladno stanje) je treba motor sušiti s temperaturo do 80°C,
- d) konec gredi je treba zaščititi pred korozijo z antikorozivnimi maščobnimi sloji ali lakom, ki ga je enostavno odstraniti.

7. GARANCIJSKI POGOJI

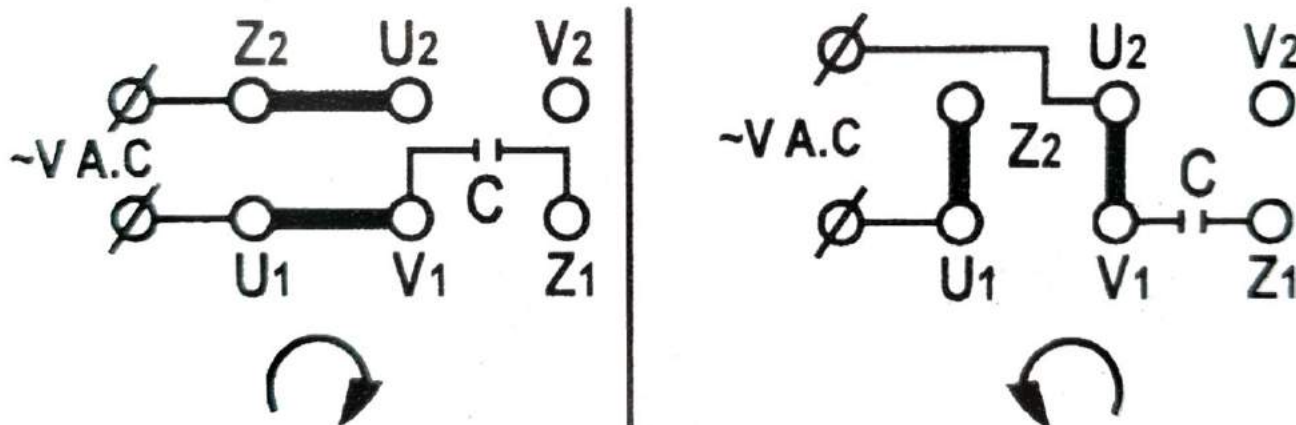
Navedena je naslednja garancijska doba za motorje, razen, če ni dogovorjeno drugače.:

- a) za standardne asinhronne motorje 6 mesecev od datuma nakupa.

Informacija za uporabnike o odstranjevanju električnih in elektronskih naprav.

Ta izdelek je označen v skladu z direktivo WEEE(2002/96/ ES) in naknadne spremembe glede rabljene električne in elektronske opreme. Simbol prikazan na izdelkih ali spremljajoči dokumentaciji, pomeni, da okvarjene električne ali elektronske naprave ne smemo odvreči v gospodinjske odpadke. Pravilno ravnanje v primeru odstranjevanja ali predelavi komponent je potrebno odnesti na zbirno mesto. S pravilnim izkoriščanjem prispevate k ohranjanju dragocenih okoljskih virov in omejitev. S pravilnim izkoriščanjem prispevate k ohranjanju dragocenih okoljskih virov in zmanjšanju tveganja negativnega vpliva izdelka na okolje in zdravje ljudi. Podrobne informacije o najbližjem zbirnem mestu lahko dobite pri lokalnih organih. Nepravilno odstranjevanje odpadkov se kaznuje z veljavnimi lokalnimi zakoni.

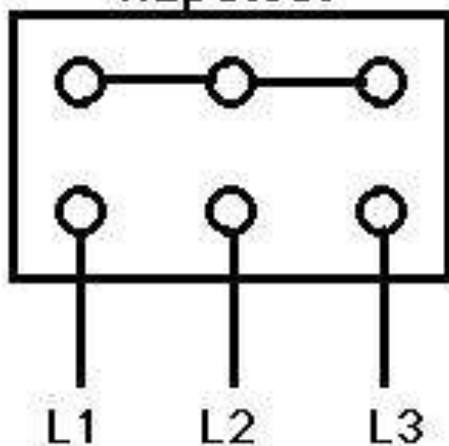
Priključitev enofaznega motorja (230V)



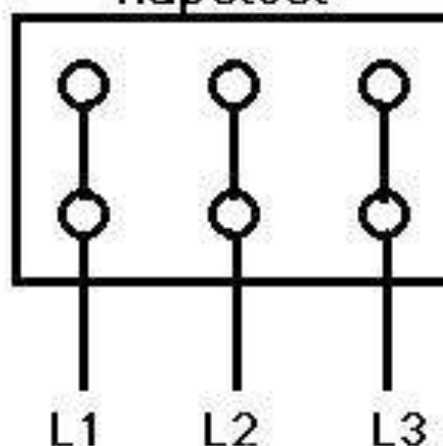
OPOMBA: Dodatna sponka v priključni razvodnici je bimetalno temperaturno tipalo, ki služi proti pregrevanju motorja (in se veže skozi fazni vodnik).

Priključitev trifaznega motorja (400V)

Zvezda Y = višja napetost



Trikot D = nižja napetost



OPOMBA: Dodatna sponka v priključni razvodnici je bimetalno temperaturno tipalo, ki služi proti pregrevanju motorja (in se veže skozi fazni vodnik).

Priključitev elektromotorja lahko izvede le strokovno usposobljena oseba, ki upošteva navodila in električno shemo vezave.